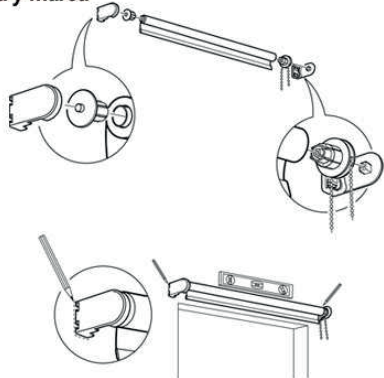


Comprobar que el estor sea el que a pedido en dimensiones, modelo y leer bien las instrucciones de colocación del mismo antes de su instalación



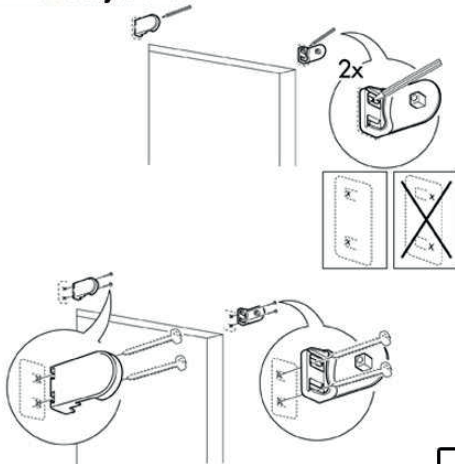
1 Presentar

Alinea y marca



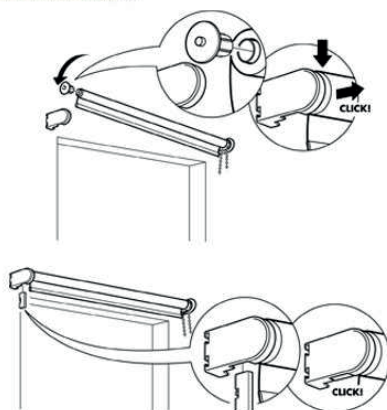
2 Sujeción

Atornilla las sujeciones



3 Ensamble

Coloca el enrollable



Puedes colocarlo en:

Pared



Techo



Dentro del Marco de Ventana

